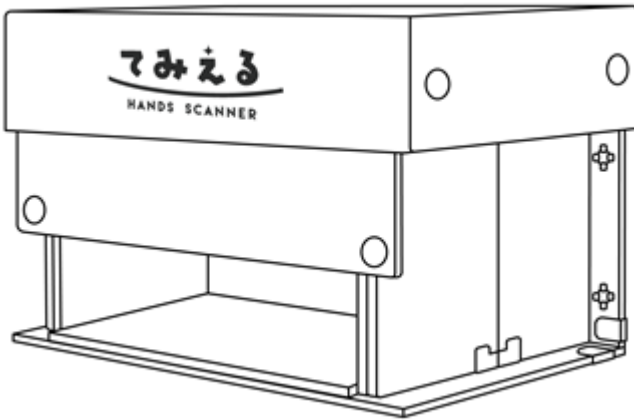


Thiết bị kiểm tra rửa tay
• Phần mềm

Hướng dẫn sử dụng sản phẩm Temieru

Vietnamese

ver1.0



Người dùng

Lưu
Vớ**í** bảo hành

Cảm ơn quý khách đã tin dùng sản phẩm “Máy quét cảm tay HANDS SCANNER Temieru”. Sản phẩm này là thiết bị đầu tiên trên thế giới trực quan hóa và số hóa kết quả việc rửa tay, được phát triển để tuyên truyền việc rửa tay đúng cách. Quý khách vui lòng đọc kỹ hướng dẫn sử dụng này và hiểu kỹ về sản phẩm để sử dụng đúng cách.

Những điều cần lưu ý



Sản phẩm này sử dụng đèn chiếu tia cực tím. Tránh nhìn trực tiếp vào đèn tia cực tím.



Không chạm vào phích cắm điện hoặc phích cắm USB với tay ướt
Không sử dụng ở những nơi nước được áp dụng, có nguy cơ bị điện giật.



Vui lòng không tự ý tháo rời, sửa chữa và điều chỉnh sản phẩm. Quý khách vui lòng liên hệ với chúng tôi nếu sản phẩm xảy ra lỗi trong thời gian bảo hành. →P.7



Bộ phận đèn có thể bị nóng, vì vậy quý khách vui lòng cẩn thận để tránh bị bỏng khi đèn đang bật hoặc ngay sau khi tắt đèn.

Tải phần mềm cho thiết bị kiểm tra

Thiết bị này yêu cầu phần mềm kiểm tra đặc biệt.

Tải xuống phần mềm từ trang web sau và cài đặt nó trên PC được kết nối với thiết bị.

<https://www.temieru.com/download/>

PC tương thích : windows10 (Home hoặc Pro) RAM từ 4GB trở lên, ổ cứng HDD trống từ 5GB trở lên Màn hình 12,5 inch trở lên

Mật khẩu để xác thực mềm

Chỉ hiển thị để phân phối cho người mua thiết bị.

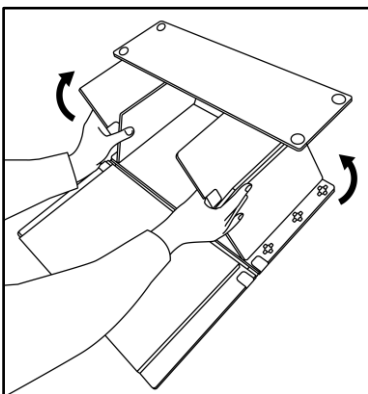
Sản phẩm bao gồm

Thân máy Temieru (gồm vỏ và chìa khóa), dây đai, kem bôi chuyên dụng, hướng dẫn sử dụng (cuốn sách này), bộ nhớ USB

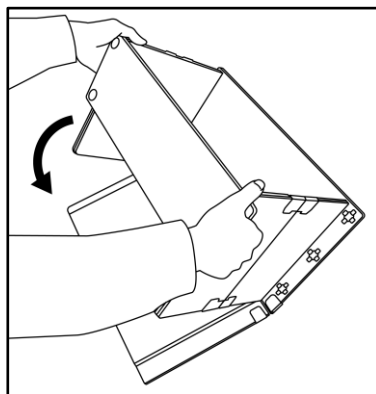
※Khi sử dụng sản phẩm này, quý khách cần có một loại kem bôi chuyên dụng. 1 lọ kem bôi sẽ được tặng kèm ở lần mua đầu tiên, xin quý khách vui lòng tự chuẩn bị ở những lần sau.

Phương pháp lắp ráp

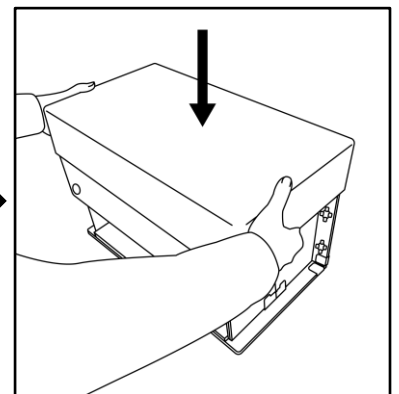
1. Loại bỏ bộ phận chính gấp và bộ phận đèn / camera khỏi vỏ.
2. Lắp ráp theo hình dưới đây.



Nâng bề mặt gấp lại, dùng nam châm và làm mặt bên của hộp.



Nâng hai bên, che bàn và đứng lên hộp.



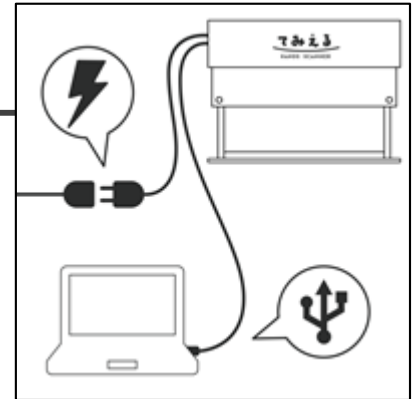
Đặt bộ đèn / camera trên hộp lắp ráp giống như nắp.

Kiểm tra còn dư của bàn tay của một người

1 Điện • Kết nối USB

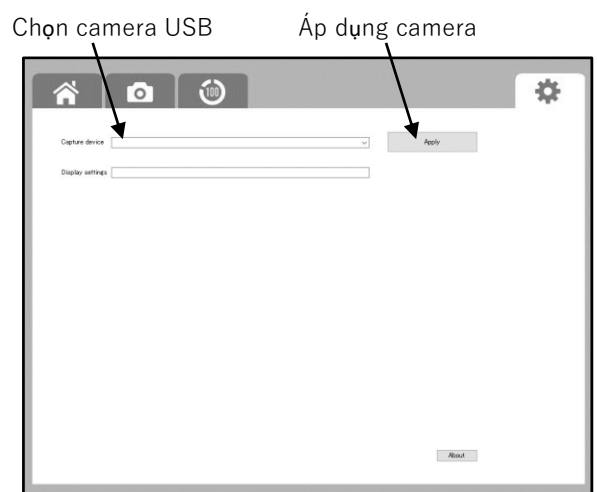
Sau khi lắp ráp phần vỏ thiết bị, vui lòng kết nối nguồn điện với ổ cắm và USB với PC.

Kiểm tra ánh sáng trên đèn UV.



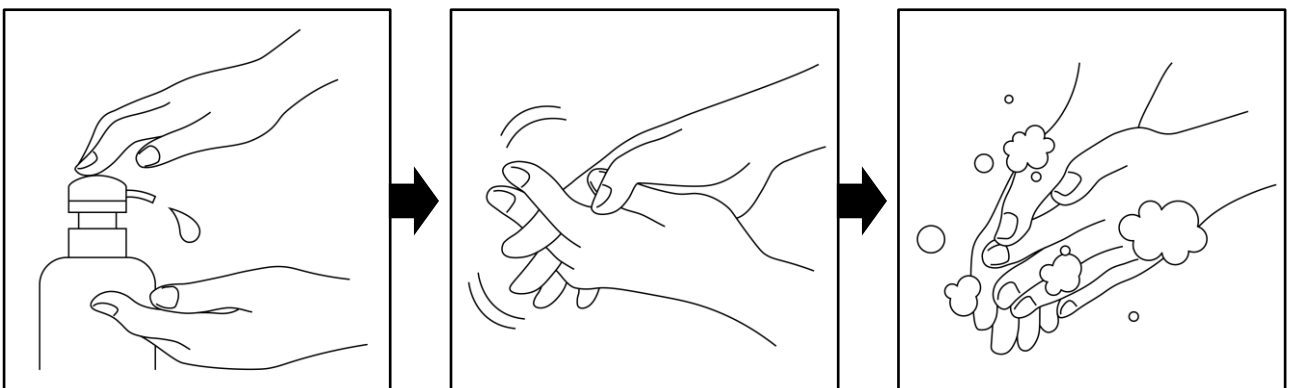
2 Phần mềm tung ra

Khi bắt đầu lần đầu tiên, bạn cần chọn một máy ảnh. Vui lòng chọn một camera USB hoạt động trong cài đặt.



3 Chuẩn bị kiểm tra

Đối tượng phải nhấn bộ phân phối để nhận kem dưỡng da và thoa lên cả hai tay. Áp dụng kem dưỡng da giữa mặt trước và mặt sau của bàn tay và giữa các ngón tay sẽ dẫn đến thử nghiệm chính xác. Sau đó rửa tay như bình thường.



Kiểm tra còn dư của bàn tay của một người

4 Họ chụp ảnh

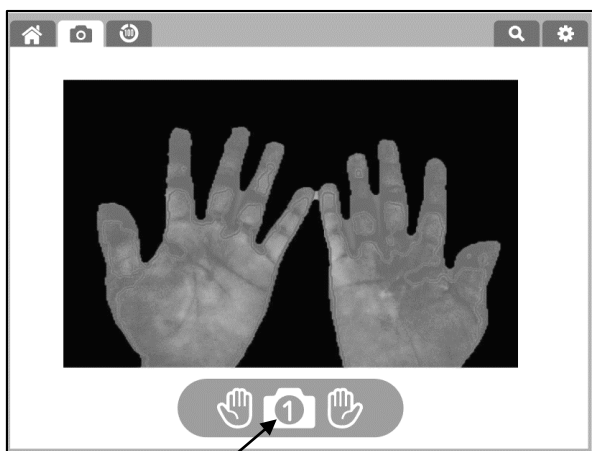
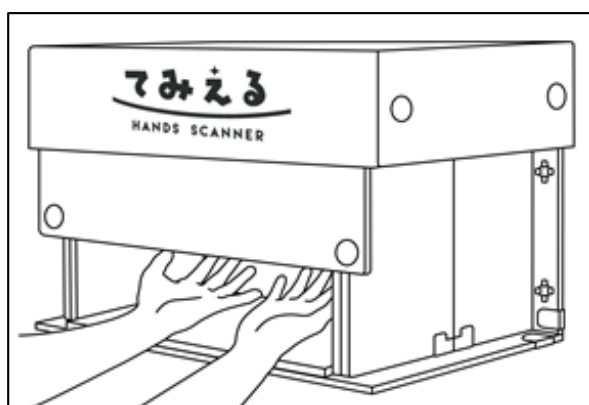
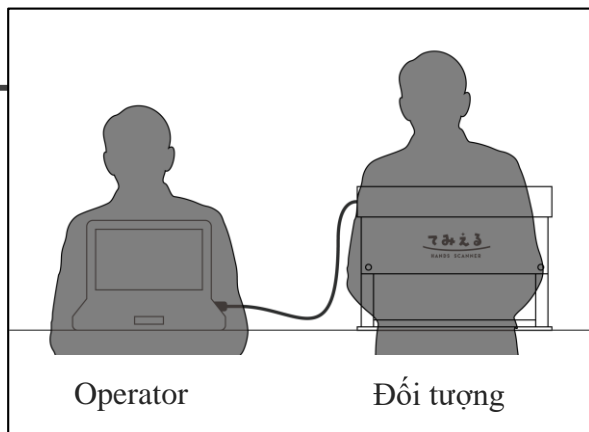
Khi bàn tay của bạn đã sẵn sàng, chụp ảnh.
Vui lòng sử dụng một người khác để sử dụng máy tính của bạn.

Đặt cả hai tay vào phần mở của thiết bị.

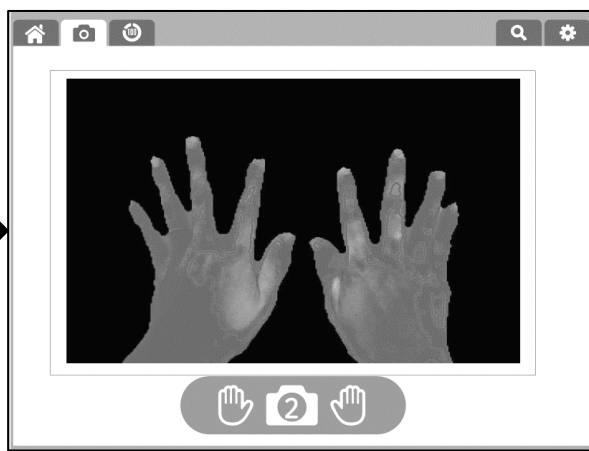
Các nhà điều hành, xin vui lòng kiểm tra hình ảnh của máy ảnh trên màn hình của máy tính và sau đó nhấp vào nút chụp.

Sau khi bạn chụp ảnh bề mặt bàn tay, hãy yêu cầu họ xoay tay lên và chụp ảnh ở mặt sau.

Khi hoàn tất việc chụp, kết quả đo được hiển thị.



Nút chụp Màn hình chụp bề mặt

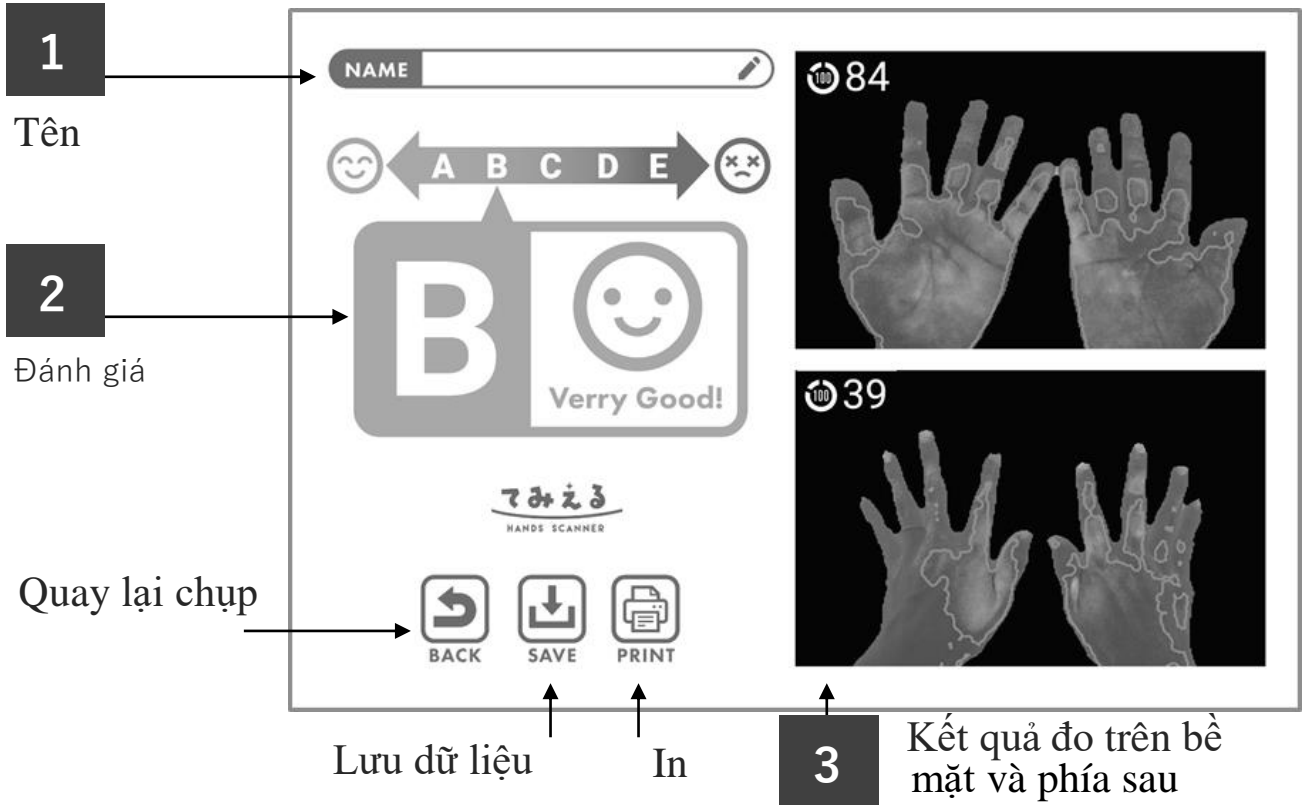


Chụp màn hình ở mặt sau

Các chất đặc biệt có trong kem bôi tay sẽ phát sáng khi được chiếu vào. Ánh sáng đó được xem như phần còn lại của vết bẩn chưa được rửa sạch.

Máy tính đo diện tích bàn tay và đưa ra số điểm qua diện tích ánh sáng và cường độ ánh sáng.

Về kết quả đo



1 Bạn có thể nhập tên nếu bạn muốn.

2 Xếp hạng từ A đến E sau đây được hiển thị.

A : Excellent B : Verry Good C : Good D : Poor E : Verry Poor

3 Ứng dụng này đo diện tích của bụi bẩn và độ sáng của nó. Và biến nó thành một con số.

Tỷ lệ rửa khu vực

Đo diện tích bàn tay của bạn và tự động tính tỷ lệ phần trăm diện tích bụi bẩn.



Giá trị độ chói dirt

Càng nhiều bụi bẩn, càng mạnh và sáng hơn.

Máy tính cá nhân tính toán và cho điểm. Điểm cao nhất là 100 điểm.

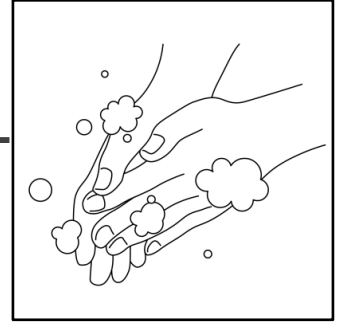
Nếu tay của bạn sạch sẽ, điểm số của bạn sẽ cao.

Về hướng dẫn rửa tay

Vì phần chưa rửa sạch sẽ phát ra sáng có cường độ mạnh, nên vui lòng cải thiện phương pháp rửa tay.

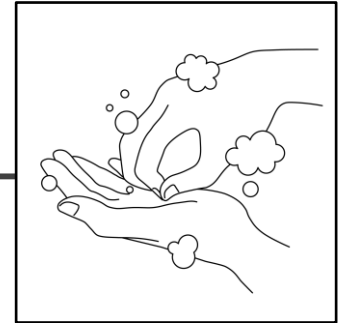
1 Trường hợp toàn bộ bàn tay phát sáng

Bàn tay của bạn không đủ sạch. Sử dụng xà phòng và rửa tay lâu hơn một chút. Rửa tay bằng xà phòng trong ít nhất 30 giây và rửa sạch với nước trong ít nhất 15 giây



2 Trường hợp vùng quanh móng tay phát sáng

Hãy đặt móng tay của bạn vào lòng bàn tay và cọ xát.



3 Trường hợp các kẽ ngón tay phát sáng

Đan chéo các ngón tay, cọ xát thật kỹ cho tới tận vùng dưới cùng của kẽ ngón tay.



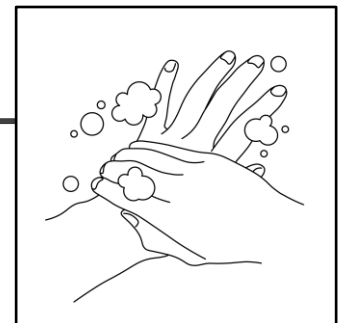
4 Trường hợp xung quanh ngón tay cái phát sáng

Hãy nắm chặt và xoay ngón tay cái để rửa thật sạch.



5 Trường hợp mu bàn tay phát sáng

Hãy chà lòng bàn tay này lên mu bàn tay kia để rửa sạch.



VỀ VIỆC CHĂM SÓC THIẾT BỊ

• Nếu kem bôi dính vào thiết bị, có thể sẽ dẫn đến phát hiện sai và không thể xuất ra chỉ số chính xác.

Quý khách vui lòng lau thật sạch phần kem bôi dính vào thiết bị bằng vải mềm hoặc giấy.

- Nếu đèn chiếu của ống kính bị bẩn, vui lòng chú ý lau chùi cẩn thận.
- Tuổi thọ của đèn chiếu là 30.000 giờ. Không thể thay thế đèn chiếu.

NẾU BẠN NGHĨ RẰNG ĐÓ LÀ MỘT SỰ CỐ,

Hiện tượng	Điều trị
Ánh sáng không bật	<ul style="list-style-type: none">• Kiểm tra xem ổ cắm được cắm chắc chắn vào• Đảm bảo cáp không tắt đèn
Máy ảnh không hoạt động.	<ul style="list-style-type: none">• Kiểm tra xem cáp USB được cắm chặt vào
Thiết bị không ổn định	

Nếu bạn có bất kỳ bất thường khác, vui lòng liên hệ với nhà sản xuất sau.。

Nhà sản xuất



Footech Service Inc.

Công ty cổ phần Footech Service

<http://www.footech-s.com>

3-7-3 Shinoro 6 Jo, Kita-ku, Sapporo, Hokkaido, 002-8026 Japan

Tel.: +81-11-555-8569 Fax: +81-11-206-6705 E-mail : info@temieru.com

Thông số kỹ thuật

Kích thước thân	W470mm D355mm H150mm
Bước sóng cực tím	395~400nm
Điện áp đầu vào	Đối với đèn : AC90V~265V Đối với máy ảnh : DC5V (PCThêm)
Tổng mức tiêu thụ điện	25W
Tuổi thọ đèn chiếu	30000 giờ
Môi trường hoạt động	Nhiệt độ 5° C ~ 40° C, độ ẩm 20% ~ 80% (không ngưng tụ)

Dịch vụ bảo hành và hậu mãi

Giấy chứng nhận bảo hành sản phẩm Temieru Mang theo khi sửa chữa

Thời hạn bảo hành là một năm kể từ ngày mua sản phẩm.

Việc bảo hành sẽ yêu cầu 2 loại giấy tờ sau đây nên quý khách vui lòng bảo quản cẩn thận.

- ① Giấy chứng nhận bảo hành
- ② Các loại giấy tờ có thể xác nhận ngày mua sản phẩm (phiếu giao hàng, phiếu in ra từ trang web khi mua sản phẩm, v.v...)

Mã sản phẩm:

Ngày mua Ngày tháng năm

Tên khách hàng

Địa chỉ

Chi tiết về bảo hành

- 1) Với các sản phẩm bị lỗi trong thời gian bảo hành, chúng tôi sẽ xử lý bằng cách thay đổi sản phẩm hoặc bộ phận.
- 2) Các trường hợp sau đây không được bảo hành ngay cả trong thời gian bảo hành.
 - ① Sản phẩm bị hư hỏng do hỏa hoạn, thiên tai
 - ② Sản phẩm bị hư hỏng do sử dụng không đúng cách, chỉnh sửa hoặc lỗi bất cẩn của khách hàng, v.v...
- 3) Vì giấy chứng nhận bảo hành này không được cấp lại nên quý khách vui lòng bảo quản cẩn thận.
- 4) Vì giấy chứng nhận bảo hành này chỉ có hiệu lực tại Nhật Bản, nên quý khách vui lòng tham khảo ý kiến của chúng tôi khi sử dụng sản phẩm này ở nước ngoài.



- Temieru là nhãn hiệu đã đăng ký thương hiệu.
- Temieru là nhãn hiệu có bằng sáng chế đang chờ thẩm định.